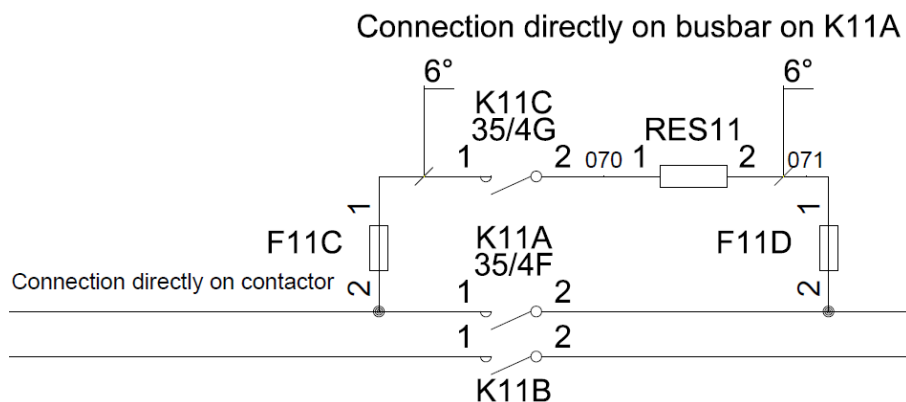


INGÅENDE KOMPONENT: KONTAKTOR C310 A



C310 A SOM HUVUD- OCH UPPLADNINGSKONTAKTOR I BMS SYSTEM FÖR ELEKTRISK FRAMDRIFT I MARINAPPLIKATION.

Tillsammans med **Powertech Sweden** har **Industrikomponenter** haft samarbete inom kraftelektronik och energilösningar för marin applikationer under mer än 10 års tid.

Utvecklingen av **elektrisk framdrift** som ett fullgott alternativ vid kortare transporter till sjöss har gett kunden möjlighet att utveckla och sälja **batteriövervakningssystem, BMS** samt **energiövervakningssystem, EMS** för marina applikationer i nordiska vatten.

C310 A används som båda huvudkontakter för **galvanisk frånskiljning** av båda polerna och som kontakter i uppladdningskrets. Huvudkontakterna växlas normalt utan last men kan vid avvikelser i systemet användas för att bryta full last. Detta **ökar säkerheten** i systemet vid eventuella fel. Eliminering av ljusbåge sker i luft i motsats till gasfyllda kontakter, vilket utesluter risken för katastrofala konsekvenser vid kraftiga överströmmar.

• Varför föll valet på C310?

- Kapacitet att bryta hög effekt i båda strömriktningarna.
- Kompakt storlek: 146.2 × 81.0 × 89.7 mm
- Klarar höga strömmar vid tillslag, Icm upp till 2,500 A
- Kapaciteten att kontinuerligt leda ström upp till 500A
- Klarar kraftiga strömpulser, Icw upp till 3,000 amps (1s)

Industrikomponenter har hitintills levererat kontakter för ca **110 system**.